

Alkalmazás

A kisméretű TWA termikus szelepmeghajtók padlófűtések, fűtőtetek és fűtő-hűtő készülékek nyitó-záró funkciójú szabályozásához kínálnak gazdaságos megoldást.



Áttekintés a szelepmeghajtó és szele kombinációról

A helyzetkijelzéssel rendelkező szelepmeghajtó az említett alkalmazási területeken használatos szelepválaszték széles körével összeépíthető változatokban áll rendelkezésre.

A TWA szelepmeghajtókat gyártjuk Danfoss RA, RAV és RAVL szelepekhez csatlakoztatható szoknya változatokban, de készítünk Heimeier, MNG és Oventrop szeleptestekhez is M30x 1,5 menetes csatlakozást.

A szelepmeghajtó 24 V~ váltó, vagy egyen feszültségre, vagy 230 V~ váltó feszültségre készül, (NC) feszültségmentes állapotban zárt, vagy (NO) feszültségmentes állapotban nyitott változatban. Gyártunk továbbá 24 V~ feszültségre szelepmeghajtót, RA szelepekhez végállás-kapcsolóval, feszültségmentes állapotban zárt kivételben NC/S jelöléssel.

Szelep	RA-N	RA-C	RA-FN	RA-G	RAV-/8	VMT-8/	RAVL-6/
k_{vs} (m ³ /H)	0,65-1,40	1,20-3,30	0,65-1,40	2,06-4,47	1,20-3,10	1,50-3,10	0,20-1,50
Max. Δ (Bar)	0,6	0,6	0,6	0,2 ¹⁾	0,8	0,8	0,6
Szelepmeghajtó (Type)	TWA-A ²⁾	TWA-A ²⁾	TWA-A ²⁾	TWA-A ²⁾	TWA-V ²⁾	TWA-V ²⁾	TWA-L ²⁾

1) Az RA-G 25 szelepnél max. $\Delta p=0,16$ bar engedhető meg. Nézze meg a szelepek adatlapjait!

2) Az, hogy milyen feszültségre és (NC), vagy (NO) kivételben válasszuk meg a szelepet, függ az alkalmazástól, a szabályozási módtól, illetve a használt szabályozó berendezéstől.

Rendelés

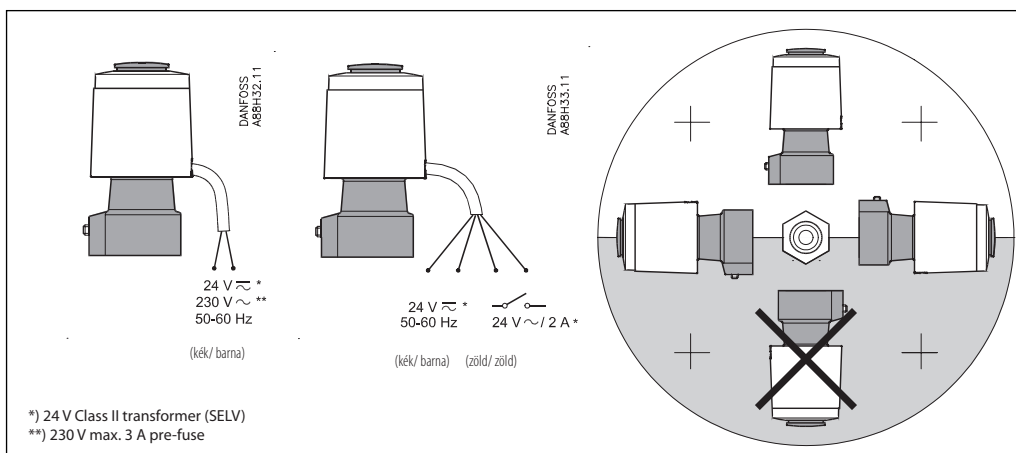
Szelepmeghajtó	Szelep csatlakozás	Műk.feszültség	Szelep kivitel	Rendelési szám
TWA-A	RA	24 V ~/=	NC	088H3110
TWA-A	RA	24 V ~/=	NO	088H3111
TWA-A	RA	230 V ~	NC	088H3112
TWA-A	RA	230 V ~	NO	088H3113
TWA-A	RA	24 V ~/=	NC/S*	088H3114
TWA-V	RAV / VMT	24 V ~/=	NC	088H3120
TWA-V	RAV / VMT	24 V ~/=	NO	088H3121
TWA-V	RAV / VMT	230 V ~	NC	088H3122
TWA-V	RAV / VMT	230 V ~	NO	088H323
TWA-L	RAVL	24 V ~/=	NC	088H3130
TWA-L	RAVL	24 V ~/=	NO	088H3131
TWA-L	RAVL	230 V ~	NC	088H3132
TWA-L	RAVL	230 V ~	NO	088H3133
TWA-K	M30x1.5**	24 V ~/=	NC	088H3140
TWA-K	M30x1.5**	24 V ~/=	NO	088H3141
TWA-K	M30x1.5**	230 V ~	NC	088H3142
TWA-K	M30x1.5**	230 V ~	NO	088H3143

* Végállás kapcsolóval

**Heimeier, MNG és Oventrop szelepekhez M30x 1,5 menettel.

Adatok

Működtető feszültség	24 V váltó, vagy egyen, illetve 230 V váltó fesz. (3 A)
Frekvencia	50-60 Hz
Felvett teljesítmény	2 W
Szelep elmozdulás ideje	~3 min.
Környezeti hőmérséklet	0-60°C
Védettség	IP 41
Kábelhossz	1200 mm

Felszerelés és elektromos bekötés

Méretetek

Danfoss ABBH27.10

DN	D _p	d ₂	Typ	H mm	L mm
10	R _p 3/8	R 3/8	RA-N, RA-FN	92	75
15	R _p 1/2	R 1/2		92	82
20	R _p 3/4	R 3/4		97	98
25	R _p 1	R 1	RA-G	97	125
15	R _p 1/2	R 1/2		95	96
20	R _p 3/4	R 3/4		95	107
25	R _p 1	R 1	99	125	

Danfoss ABBH28.10

DN	D _p	d ₂	RAV	H mm	L mm
15	R _p 1/2	R 1/2	15/8	74	95
20	R _p 3/4	R 3/4	20/8	74	106
25	R _p 1	R 1	25/8	87	125

Danfoss ABBH31.10

DN	a	b	VMT	H mm	L mm
15	Ø15, Ø16, Ø18	G 3/4 A	15/8	74	90
20	Ø18, Ø22	G 1 A	20/8	74	101
25	Ø28	G 1 1/4 A	25/8	87	120

Danfoss ABBH29.10

DN	D _p	d ₂	RAVL Typ	H mm	L mm
10	R _p 3/8	R 3/8	10	75	85
15	R _p 1/2	R 1/2	15	75	95
20	R _p 3/4	R 3/4	20	75	106

Danfoss ABBH31.10

* Minden NC változatú szelepmeghajtót ellátunk gyárilag egy piros tehermentesítővel, a könnyebb szerelés érdekében. ha felszereltük a szelepmeghajtót, a tehermentesítőt el kell távolítani.

A Danfoss nem vállal felelősséget a katalógusokban és más nyomtatott anyagban lévő esetleges tévedésért, hibáért. Danfoss fenntartja magának a jogot, hogy termékeit értesítés nélkül megváltoztassa. Ez vonatkozik a már megrendelt termékekre is, feltéve, hogy e változtatások végrehajthatók a már elfogadott specifikáció lényeges módosítása nélkül. Az ebben az anyagban található védjegyek az érintett vállalatok tulajdonát képezik. A Danfoss és a Danfoss logo a Danfoss A/S védjegyei. Minden jog fenntartva.


Danfoss Kft.

H-1139 Budapest
 Váci út 91
 Telefon: (1) 450 2531
 Telefax: (1) 450 2539
 E-mail: danfoss.hu@danfoss.com
 www.danfoss.hu